

NÁVOD NA POUŽITÍ
ZBRANĚ

NORCONIA

P1



TECHNICKÉ PARAMETRY

MODEL	P1	P1
RAŽE:	4,5mm (.177)	5,5mm (.22)
KAPACITA	1 diabolka	1 diabolka
CELKOVÁ DÉLKA:	900 mm	900 mm
ÚSTOVÁ RYCHLOST:	255m/s	190m/s
HMOTNOST:	2000 g	2000 g

Před použitím zbraně se nejdříve podrobně seznamte s návodem a bezpečnostními pokyny.

BEZPEČNOSTNÍ POKYNY:

BEZPEČNOSTNÍ POKYNY:

1. Vždy zacházejte se svou zbraní, jako kdyby byla nabitá.
2. Nikdy nemiřte na nic, na co nemíníte střilet.
3. Nikomu nevěřte, že zbraň není nabitá.
4. Než zbraň odložíte, vždy se přesvědčte, že není nabitá.
5. Zbraň přechovávejte nenabitou.
6. Nikdy nenechávejte zbraň nataženou a nabitou bez dozoru.
7. Před nabitím se přesvědčte, že vývrt hlavně je čistý a bez překážek.
8. Používejte pouze továrně vyrobené střelivo, příslušnou pro ráži vaší zbraně.
9. Nikdy nepijte alkoholické nápoje ani neužívejte drogy před nebo během střelby.
10. Vždy dbejte zvýšené opatrnosti když je vzduchovka nabitá a pod tlakem. Při manipulaci miřte do bezpečného prostoru.
11. Nikdy nemačkejte spoušť a nedávejte prsty do lučičku spouště, pokud nemíříte na cíl a nejste připraveni střilet.
12. Než stisknete spoušť, ještě jednou si zkontrolujte váš cíl a prostor za ním. Střela může letět za váš cíl ještě několik desítek metrů.

PŘEDNOSTI PLYNOVÉ ZBRANĚ NORCONIA P1 SHARP INNOVA

- *Promyšlený design*
- *Jednoduché ovládání*
- *Nízká hmotnost*
- *Žádná páka závěru*
- *Žádné vibrace*
- *Žádný zpětný ráz*
- *Žádný odfuk ventilu*

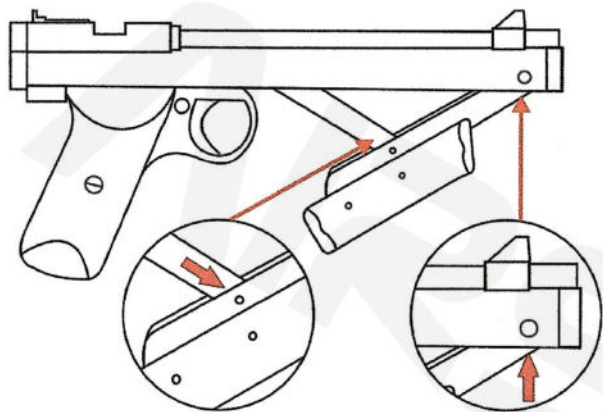
Délka hlavně: 606 mm
Hlaveň má dvanáct drážek

Tabulka rychlostí (m/sec) při jednotlivých pumpnutích

	Počet Pumpnutí	2	3	4	5	6	7	8
Ráže								
4,5mm		126,6	157,7	178,1	182,1	191,7	199,1	208,7
5,5mm		119,1	136,6	160	174,8	182,8	189,4	207,9

ÚDRŽBA ZBRANĚ

Pro ilustraci použito schema zbraně serie HB – údržbová místa jsou stejná.

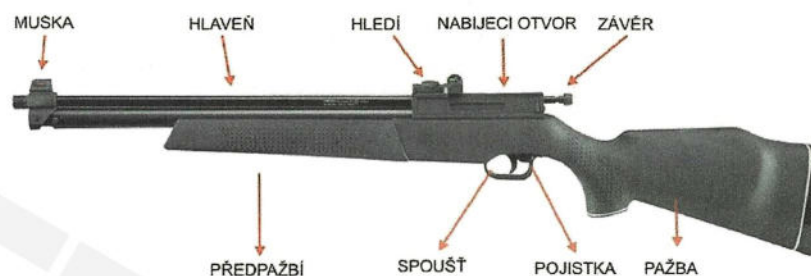


DOPORUČENÍ:

Po vystřelení 250 výstřelů je vhodné na čep předpažbí a pumpovací mechanismus aplikovat 2 kapky vhodného konzervačního oleje (WD 40, Konkor). Zvýšíte tím ochranu zbraně před korozí. Pozor! Neaplikujte více oleje, než je nutné. Přemíra oleje může poškodit Vaši zbraň.

13. Nikdy nastřílejte na tvrdý povrch jako je kámen nebo na vodní hladinu.
14. Pokud držíte vzduchovku, nikdy se neoddávejte hrubým žertům.
15. Před čistěním, skladováním nebo dopravou se vždy přesvědčte, že vzduchovka není nabitá.
16. Vzduchovku přechovávejte v uzamčeném prostoru mimo dosah dětí a nepovolaných osob.
17. Nikdy neupravujte součástky zbraně, můžete tak závažným způsobem narušit správnou funkci zbraně nebo její bezpečnost.

HLAVNÍ ČÁSTI ZBRANĚ:



POJISTKA:

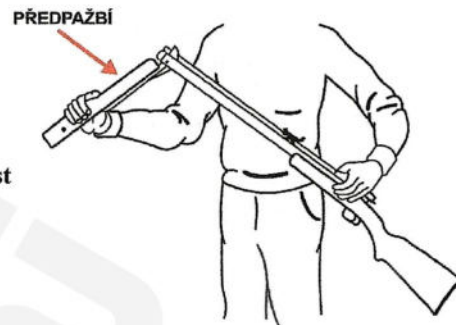
Zbraň je opatřena pojistkou. Pojistka je umístěna v zadní části lučíku. Tlakem na pojistku zleva zbraň zajistíte. Zajištěná zbraň je bezpečná a nemůže dojít k výstřelu. Se zbraní můžete bezpečně manipulovat. Tlakem zprava zbraň odjistíte.

Vždy mějte zbraň zajištěnu pokud nechcete bezprostředně střílet !



NATLAKOVÁNÍ ZBRANĚ

Zkontrolujte zde je zbraň zajištěna. Odklopte předpažbí zbraně až nadoraz. Poté jej opět zavřete s jemným dorazem. Této činnosti věnujte pozornost může dojít ke skřípnutí prstů. Prsty druhé ruky držte mimo spoušť. Při pumpování držte předpažbí v stejné poloze, nekroutěte jím.



NIKDY NEPUMPUJTE VÍCE NEŽ 8 x

Vícenásobné pumpování zvyšuje enormně tlak ve zbrani a je hlavním důvodem jejího poškození. Rovněž se může stát, že ve zbrani zůstane po výstřelu zbytkový tlak a zbraň neočekávaně vystřelí.

NABÍJENÍ DIABOLEK :

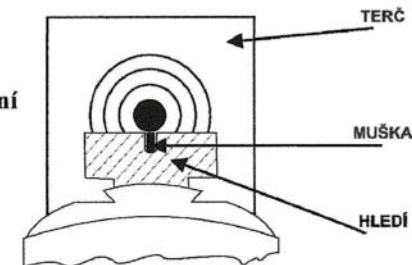
NABÍJENÍ

Zajistěte zbraň. Zamiřte do bezpečného prostoru. Na pravé straně pouzdra závěru (vzadu) je vystupující páčka, kterou palcem stlačíme dolů (viz obrázek u kapitoly „pojistka“) a dojde k odskočení závěru do zadní polohy. Tím se uvolní nabíjecí otvor. Do vzniklého nabíjecího prostoru vsuňte diabolku čelem ve směru střelby. Zasuňte závěr, až zaskočí. Zbraň je nabita a připravena k výstřelu.

Používejte pouze diabolky správné ráže (4,5mm / .177, 5,5mm/.22). Nikdy nepoužívejte již použité diabolky. Použití nevhodného střeliva může poškodit Vaši zbraň.

MÍŘENÍ

Zbraň je správně zaimířena, když muška je umístěna uprostřed zářezu hledí a horní hrana mušky je srovnána s horní hranou hledí (viz obrázek). Tato hrana by se měla dotýkat nejnižšího bodu černého středového kruhu.



NASTAVENÍ HLEDÍ

U hledí je možno nastavit výškovou elevaci (nahoru, dolů). Otáčením stavitelného šroubu doprava, klesá plátek hledí dolů a diabolky zasahují terč níže. Otáčením stavitelného šroubu doleva plátek hledí stoupá a diabolky zasahují terč výše.

Hledí je možno nastavovat též stranově. Otáčením dopředu se posunuje hledí doprava. Otáčením dozadu (k sobě) se posunuje hledí doleva.

ODSTRANĚNÍ VADNÉ DIABOLKY

Zajistěte zbraň. Napumpujte zbraň, závěr natáhněte do zadní polohy, zavřete závěr, zaimířte do bezpečného prostoru,



odjistěte a vystřelte. Pokud je to nutné, vložte vytěrakovou tyč do hlavně, natáhněte závěr a jemným tlakem vytlačte diabolku do nabíjecího okénka. Nikdy znovu nepoužívejte poškozené diabolky.